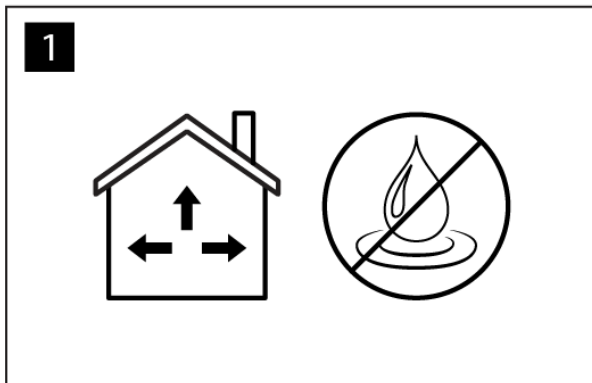


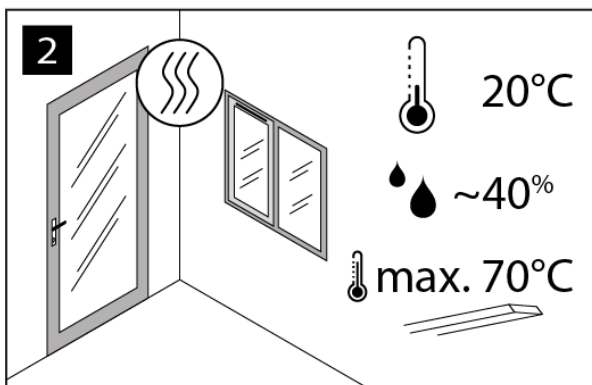
## Панели МДФ

Внимательно прочитайте инструкцию перед установкой панелей

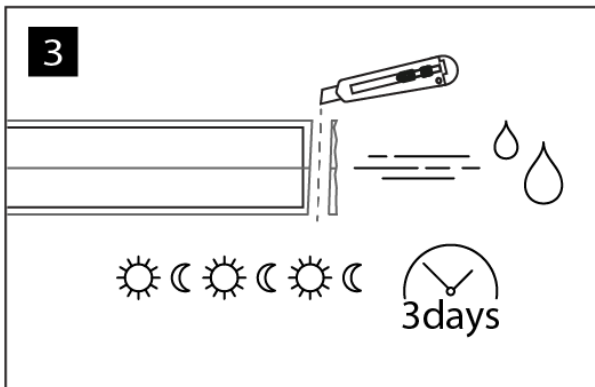
### Перед установкой



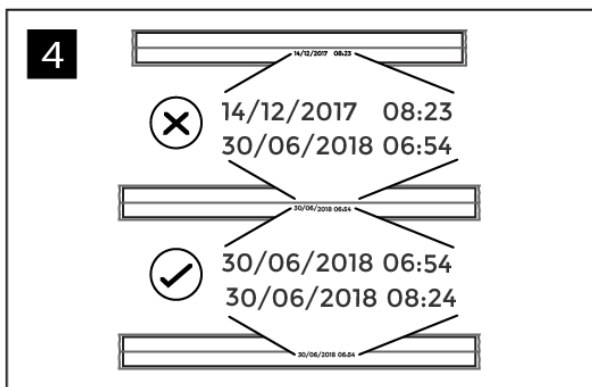
- Обратите внимание, что панели предназначены только для внутреннего использования и не должны вступать в прямой контакт с водой.
- О возможных дефектах товара можно заявить только до его установки.
- Панель не подходит для использования с потолочным отоплением.



- Температура и влажность в помещении должны быть нормальными, температура в помещении около 20°C и относительная влажность воздуха около 40%, то есть стены и потолок помещения должны быть сухими, окна и двери застекленными.
- Панели не должны подвергаться постоянному нагреву выше 70°C.

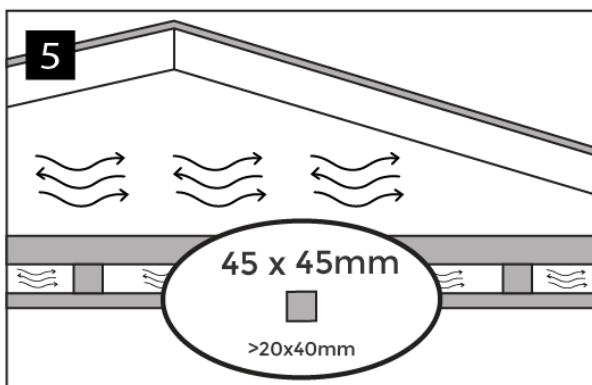


- Температуру и влажность панели необходимо выровнять с температурой и влажностью окружающей среды, где будет производиться установка, примерно за три дня до монтажа.
- Упаковку не нужно открывать полностью, достаточно сделать отверстия в торцах упаковки, чтобы удалить возможную лишнюю влагу.

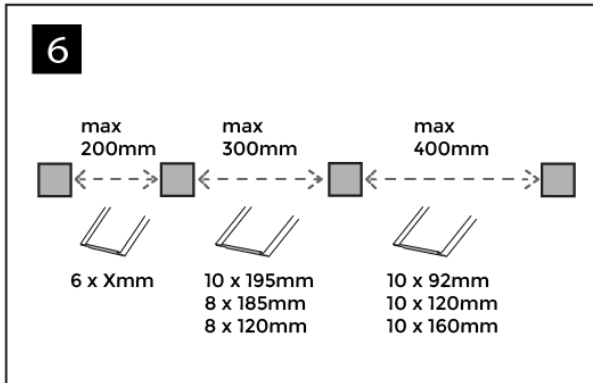


- Общие большие поверхности из одной и той же партии продукции. Номер производственной партии находится на задней стороне самой нижней панели в упаковке.

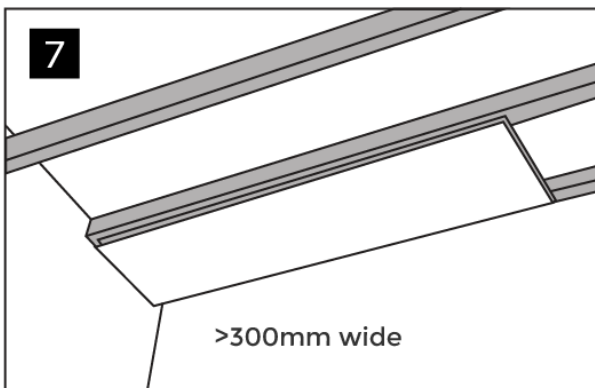
## Основа



- Рекомендуемый размер направляющих для обрешетки 45×45 мм, минимум 20×40 мм.
- Обеспечьте надлежащую циркуляцию воздуха за панелями. При необходимости снимите нижнюю направляющую или установите опорную направляющую.
- Убедитесь, что нижняя направляющая прямая, несмотря на неровности потолка.

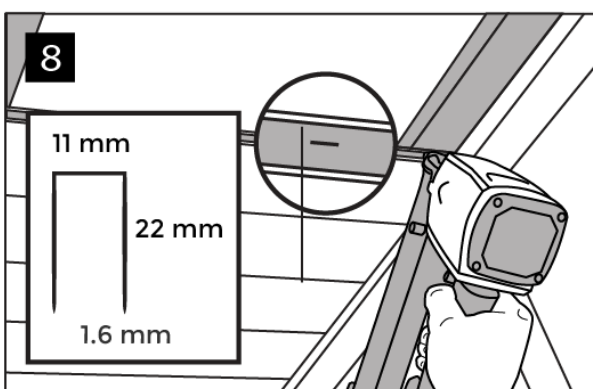


- Шаг направляющих обрешетки не более 300 мм, чтобы потолок не начал провисать. Для изделий размером 10×92, 10×120 и 10×160 шаг направляющих не должен превышать 400 мм. Для панелей толщиной 6 мм шаг направляющих не должен превышать 200 мм.

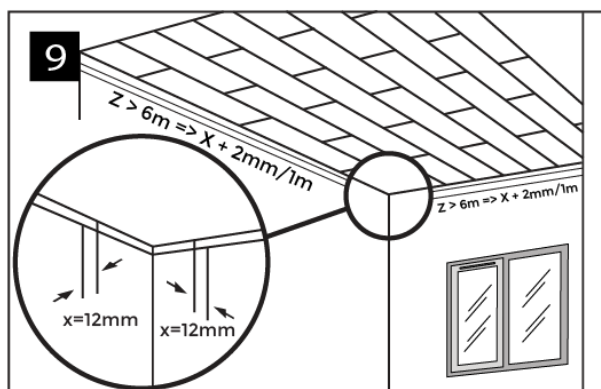


- Панели шириной 315 мм должны быть установлены параллельно направляющим обрешетки.

## Крепление

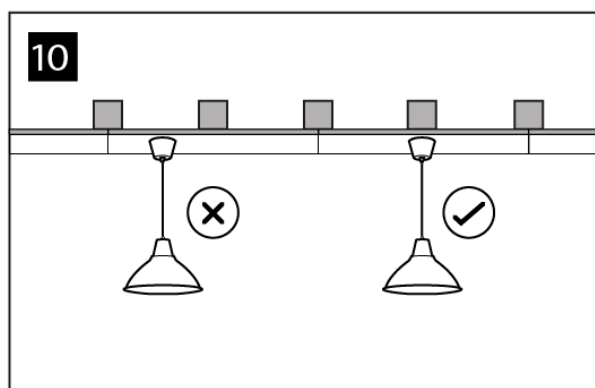


- Мы рекомендуем использовать для установки панелей пневматический степлер. Используйте скобы длиной не менее 22 мм, шириной 11 мм и толщиной 1,6 мм.
- Скоба пристреливается по диагонали к пазу панели.
- Для обеспечения качественного монтажа скоба должна быть на одном уровне с пазом. Скоба не должна заглубляться глубоко внутрь паза, потому что тогда панель не будет закреплена должным образом.



- Между панелями и стеной или любой другой поверхностью, граничащей с панелью, оставьте зазор на расширение не менее 12 мм.
- Если длина или ширина плоскости превышает 6 метров, то зазор на расширение должен быть увеличен на 2 мм на каждый превышающий метр. Шов закрывается плинтусом/наличником.
- Размещая по-разному швы на торцах панелей, можно влиять на внешний вид потолка. Вы можете создавать узоры на потолке, размещая соответствующим образом торцы панелей.

## Правила техники безопасности



- К панели запрещено крепить светильники или другие подобные тяжелые предметы. Они должны быть установлены непосредственно к направляющей рейке.
- Обратите внимание на инструкции изготовителя по монтажу светильника касательно температуры.

Производитель заменит изделие с дефектом на новое соответствующее изделие или компенсирует стоимость изделия с дефектом. Производитель не несет ответственности за косвенные расходы.