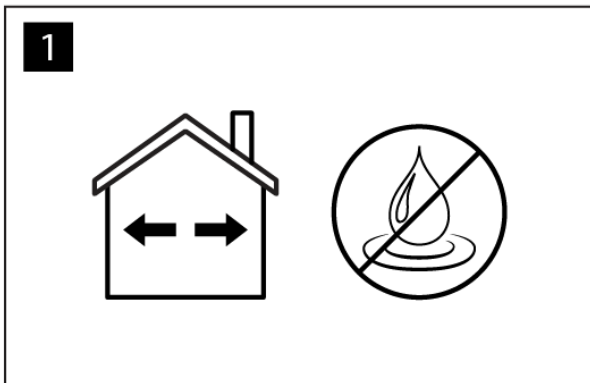


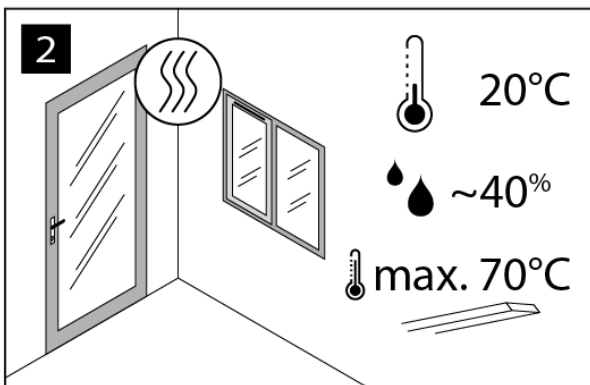
## MDF Sisustuslevyt - 8mm

Lue ohjeet huolellisesti ennen sisustuslevyjen asentamista

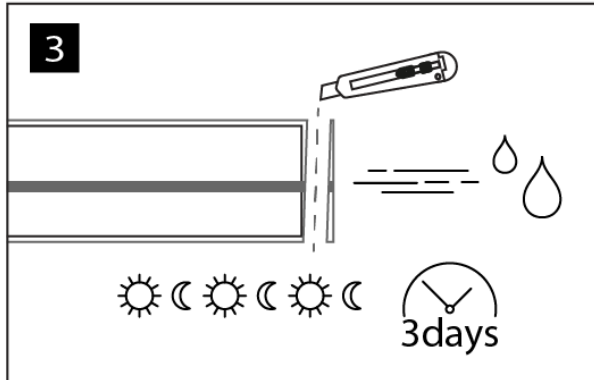
### Ennen asennusta



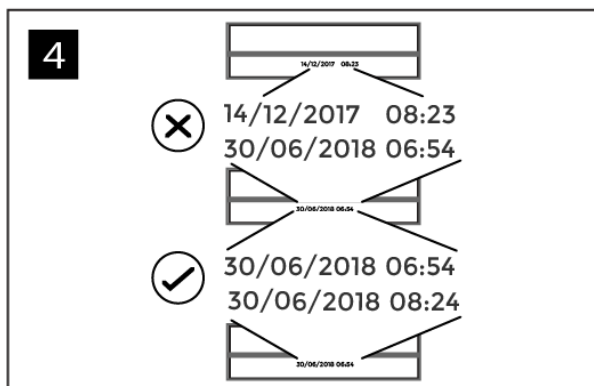
- Huomioi, että saneerauslevyt on tarkoitettu vain sisäkäyttöön ja ne eivät saa joutua suoraan kosketukseen veden kanssa.
- Saneerauslevyt eivät myöskään sovellu kattoon asennettavaksi.
- Tavarassa ilmeneviin mahdollisiin virheisiin voidaan vedota vain ennen sen asentamista.



- Saneerauslevy soveltuu ainoastaan tiloihin, joissa huonelämpötilan ja -kosteuden täytyy olla normaali, huonelämpötilan noin 20°C ja ilman suhteellinen kosteusprosentti noin 40%, eli huoneen seinien ja katon tulee olla kuivia, ikkunoiden ja ovien lasitettuja.
- Saneerauslevyt eivät saa altistua yli 70°C:n jatkuvalla lämmöllä.

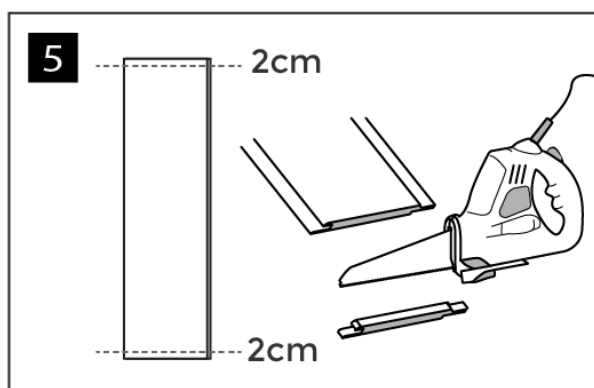


- Saneerauslevyn lämpötilan ja kosteuden on annettava tasaantua samaan lämpötilaan ja kosteuteen asennusympäristön kanssa ennen kiinnitystä noin kolme päivää. Pakkauksia ei tarvitse avukaista kokonaan. Riittää että pakettien päihin tehdään aukko, josta mahdollinen kosteus pääsee pois.

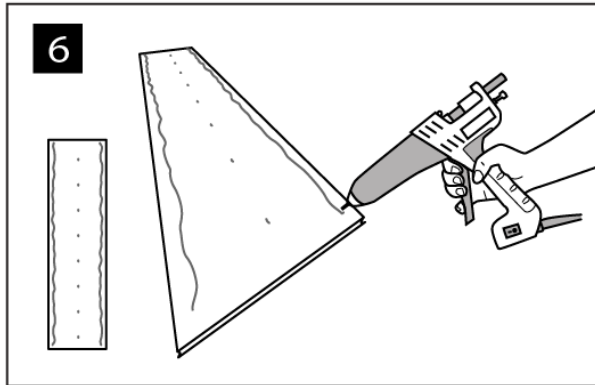


- Tee samasta tuotantoerästä yhteiset isot pinnat. Eränumero löytyy paketin alimmaisesta saneerauslevystä.

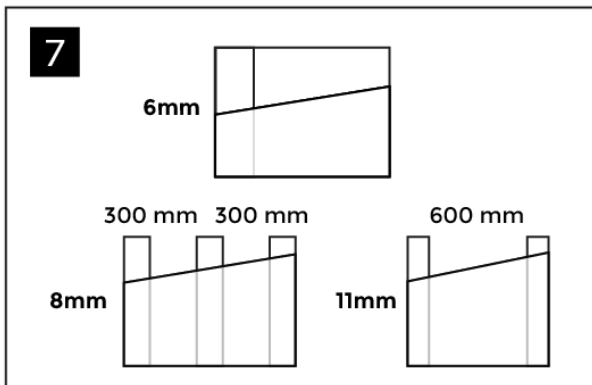
## Asennus



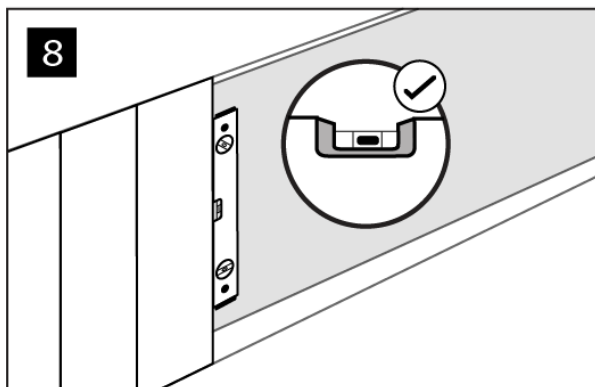
- Tuotteessa on tasausvara, joka sallii pientä repeämää pintakalvossa sekä vinoutta tasausvaran sisällä (2cm).
- Onnistuneen asennuksen sekä viimeistellyn lopputuloksen saat viimeistelemällä tuotteen päädyt. Viimeistely suoritetaan sahaamalla.



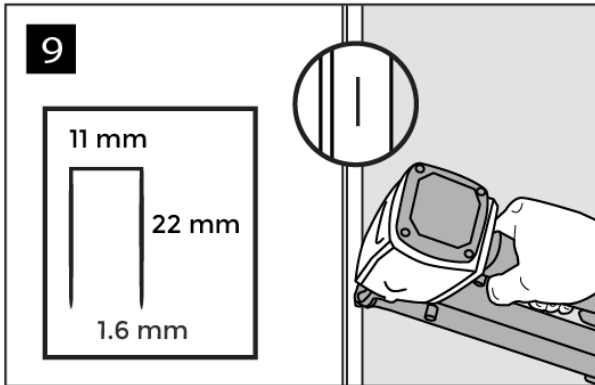
- Tee yhtenäinen liimaraita levyn molemmille pitkille sivuille ja täplitä levy keskeltä. Levitä liimaa myös naarasponttiin, mikä varmistaa, että pontit liimautuvat yhteen.
- Tarkista käytettävän liiman soveltuvuus liimavalmistajalta.



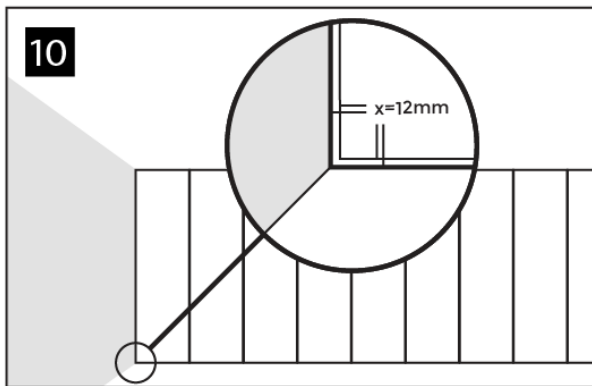
- Sisustuslevyt voidaan kiinnittää kipsilevyn päälle tai vanhaan suoraan pintaan kiinni. Varmista vanhan pinnan kunnollinen kiinnitys.
- 8mm sisustuslevyt voidaan kiinnittää myös suoraan ruoteiden päälle 300mm jaolla.
- Sisustuslevyt asennetaan ruoteiden suuntaisesti.



- Asennusta helpottaaksesi tuo levy hieman jo asennetun levyn päälle. Vedä levyä taaksepäin, kunnes levyt ovat samalla tasolla ja työnnä ponttiin.
- Vesivaakaa apuna käyttäen saadaan levyt asennettua suoraan. Ensimmäisen sisustuslevyn suoraan laittaminen on tärkeää, jotta asennus etenee suorassa.



- Pontatut seinälevyjien kiinnitys voidaan viimeistellä hakasnaulaimella. Hakasten väli on n. 200 mm. Varmista kiinnitys liimaamalla vielä levy ohjeiden mukaisesti.
- Käytä vähintään 22 mm pitkää, 11 mm leveää ja 1,6 mm paksua hakasta. Hakanen ammutaan vinosti naaraspontin pitkälle työntyvään alahuuleen.



- Jätä sisustuslevyjien ja seinän tai muun levyyn rajoittuvan pinnan väliin laajenemisvara, joka on vähintään 12 mm. Jos lappeen pituus tai leveys ylittää 6 metriä, on laajenemisvara lisättävä 2mm jokaista ylittyvää metriä kohden.
- Korotusrenkailla saat pistorasiat seinäpinnan tasoon.
- Kulmat ja reunat voit viimeistellä sopivilla puu-, MDF- tai muovilistoilla.

Maler Oy korvaa virheellisen tuotteen uudella vastaavalla tuotteella tai enintään viallisen tuotteen hinnan. Maler Oy ei ole vastuussa välillistä kustannuksista.