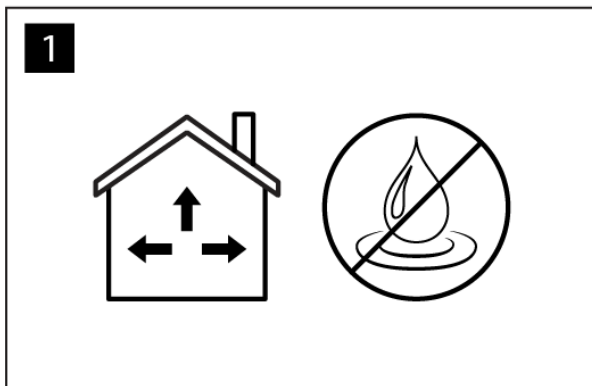


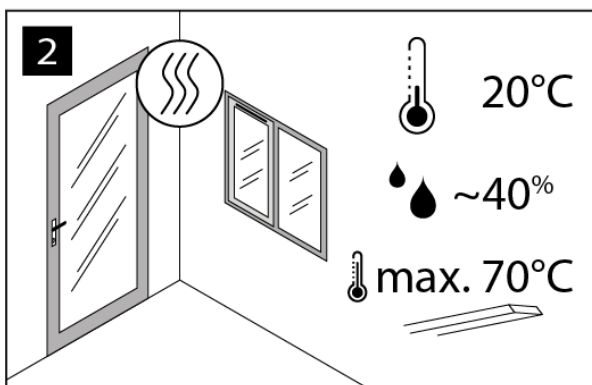
MDF-paneelit

Lue ohjeet huolellisesti ennen paneelien asennusta

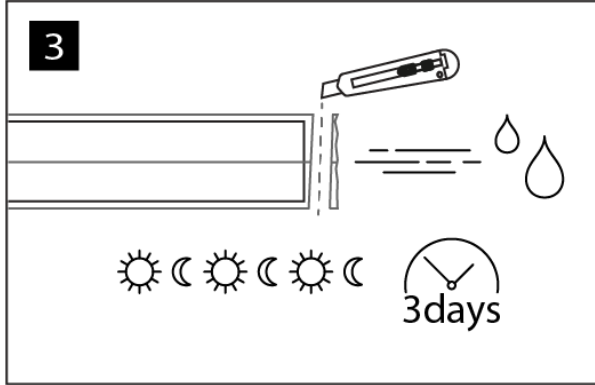
Ennen asennusta



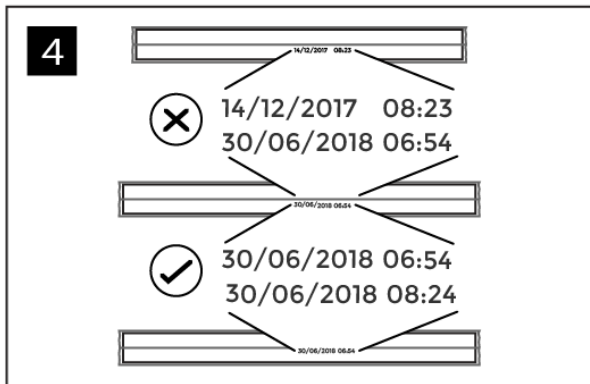
- Huomio, että paneelit on tarkoitettu vain sisäkäyttöön ja ne eivät saa joutua suoraan kosketukseen veden kanssa.
- Tavarassa ilmeneviin mahdollisiin virheisiin voidaan vedota vain ennen sen asentamista.
- Paneeli ei sovellu käytettäväksi kattolämmityksen kanssa.



- Huonelämpötilan ja -kosteuden täytyy olla normaali, huonelämpötilan noin 20°C ja ilman suhteellinen kosteusprosentti noin 40%, eli huoneen seinien ja katon tulee olla kuivia, ikkunoiden ja ovien lasitettuja.
- Paneelit eivät saisi altistua yli 70°C:n jatkuvalla lämmöllä.

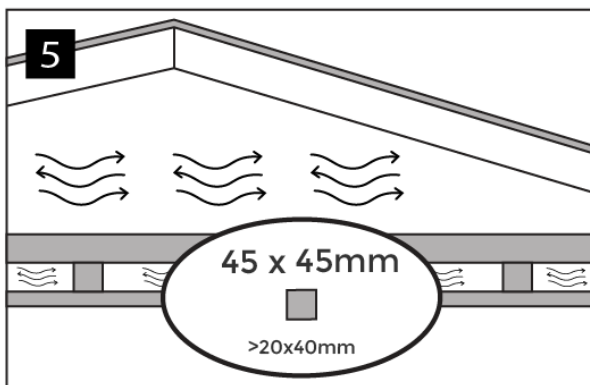


- Paneelin lämpötilan ja kosteuden on annettava tasaantua samaan lämpötilaan ja kosteuteen asennusympäristön kanssa ennen kiinnitystä noin kolme päivää.
- Pakkauksia ei tarvitse aukaista kokonaan, riittää että pakettien päihin tehdään aukko, josta mahdollinen kosteus pääsee pois.

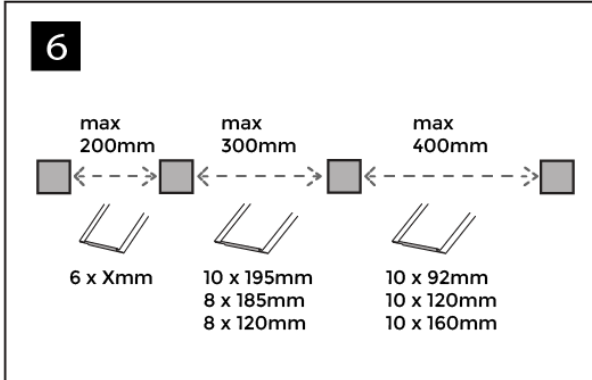


- Samasta tuotantoerästä yhteiset isot pinnat. Tuotantoeränumero sijaitsee paketin alimmaisena paneelin pohjassa.

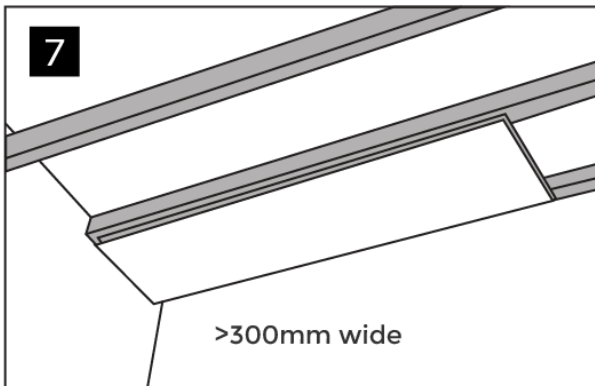
Alusta



- Suositeltava koko rimoitukselle on 45x45 mm, minimissään 20x40 mm.
- Huolehdi riittävästä ilmankierrosta paneelien takana. tarvittaessa irrota alalautoitus tai kiinnitä vastalautoitus.
- Varmista, että alalautoitus on suorassa, huolimatta katon epätasaisuuksista.

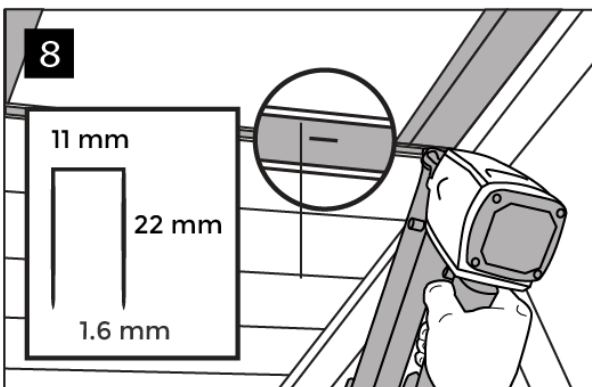


- Rimoitusväli on enintään 300 mm ettei katto ei ala roikkua. Tuotteissa 10×92, 10×120 sekä 10×160 rimoitusväli enintään 400 mm. 6 mm paksuissa paneeleissa rimoitusväli voi olla enintään 200 mm.

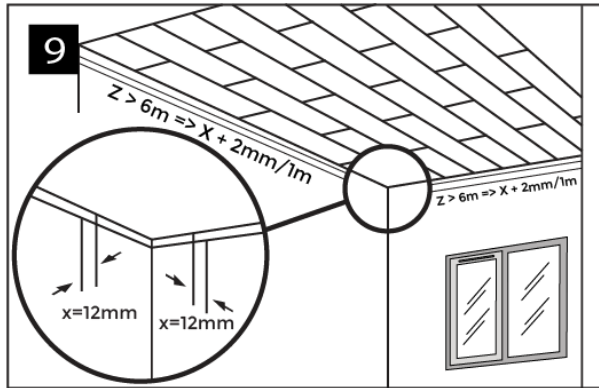


- 315 mm leveät paneelit on asennettava rimoituksen suuntaisesti.

Kiinnitys

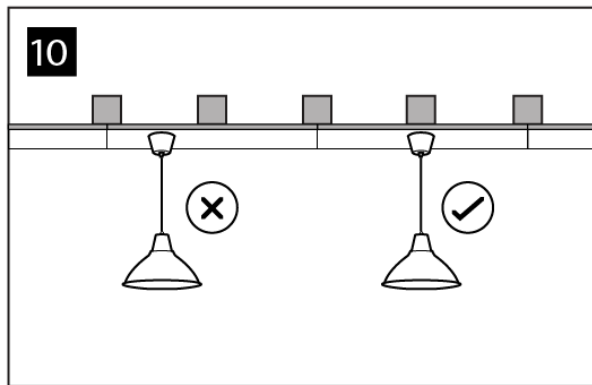


- Suosittelemme paneelien asennukseen paineilmakäyttöistä hakasnaulainta. Käytä vähintään 22 mm pitkää, 11 mm leveää ja 1,6 mm paksua hakasta.
- Hakanen ammutaan vinosti naaraspontin pitkälle työntyvään alahuullokseen.
- Jotta paneelien asennus on mahdollista, täytyy hakasen jäädä samalle tasolle pontin kanssa. Hakanen ei saa upota syväälle pontin sisään, sillä silloin paneeli ei kiinnity kunnolla.



- Jätä paneelien ja seinän tai muun paneeliin rajoittuvan pinnan väliin laajenemisvara, joka on vähintään 12 mm.
- Jos lappeen pituus tai leveys ylittää 6 metriä, on laajenemisvara lisättävä 2 mm jokaista ylittyvää metriä kohden. Sauma peittyy katto-/taitelistalla.
- Päättyönttien saumojen sijoittelulla voit vaikuttaa katon ulkonäköön. Voit tehdä kattoosi kuvioita päättyöntin paikan asettelulla.

Turvaohjeet



- Paneeliin ei saa kiinnittää valaisimia tai muita vastaavia painavia esineitä, vaan ne täytyy asentaa suoraan alaruoteeseen.
- Huomioi valaisinvalmistajan lämpötilaa koskevat asennusohjeet

Valmistaja korvaa virheellisen tuotteen uudella vastaavalla tuotteella tai enintään viallisen tuotteen hinnan. Valmistaja ei ole vastuussa välillisistä kustannuksista.