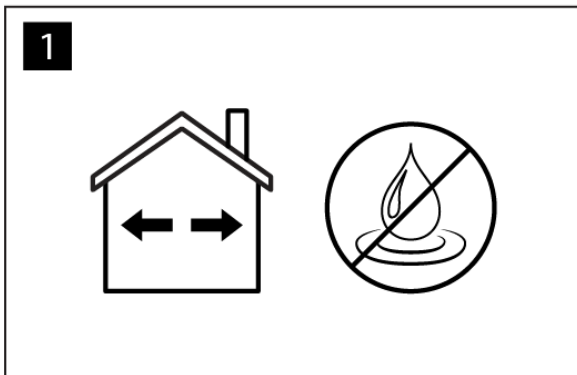


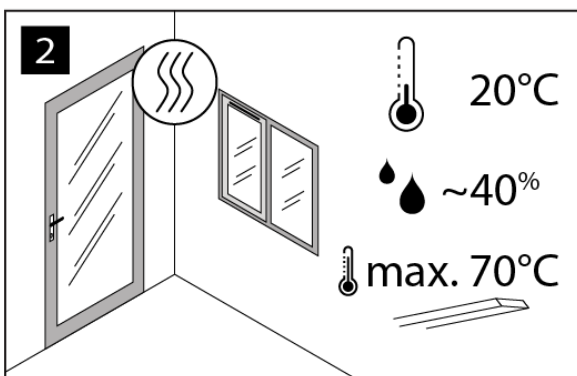
HDF Sisustuslevyt - 11mm

Lue ohjeet huolellisesti ennen sisustuslevyjen asentamista

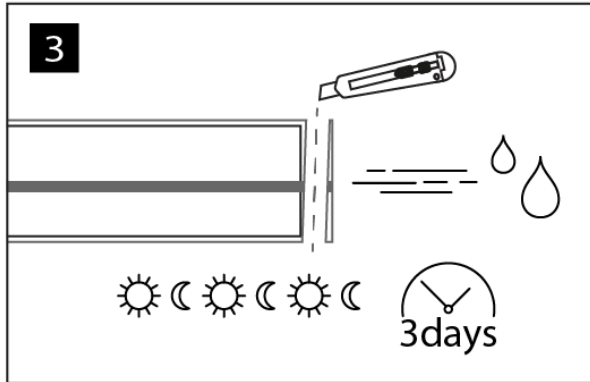
Ennen asennusta



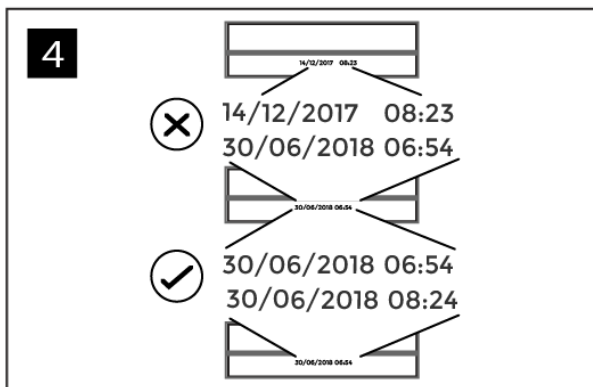
- Huomioi, että sisustuslevyt on tarkoitettu vain sisäkäyttöön ja ne eivät saa joutua suoraan kosketukseen veden kanssa.
- Sisustuslevyt eivät myöskään sovellu kattoon asennettavaksi.
- Tavarassa ilmeneviin mahdollisiin virheisiin voidaan vedota vain ennen sen asentamista.



- Sisustuslevy soveltuu ainoastaan tiloihin, joissa huonelämpötilan ja -kosteuden täytyy olla normaali, huonelämpötilan noin 20°C ja ilman suhteellinen kosteusprosentti noin 40%, eli huoneen seinien ja katon tulee olla kuivia, ikkunoiden ja ovien lasitettuja.
- Sisustuslevyt eivät saa altistua yli 70°C:n jatkuvalla lämmöllä.

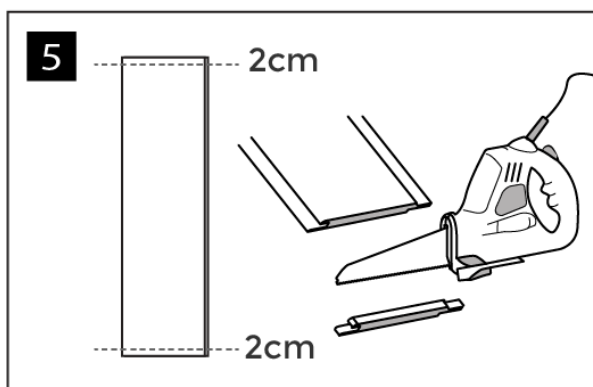


- Sisustuslevyn lämpötilan ja kosteuden on annettava tasaantua samaan lämpötilaan ja kosteuteen asennusympäristön kanssa ennen kiinnitystä noin kolme päivää. Pakkauksia ei tarvitse aukaista kokonaan. Riittää että pakettien päihin tehdään aukko, josta mahdollinen kosteus pääsee pois.

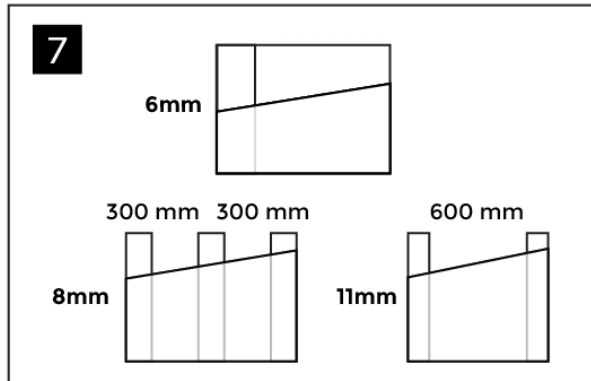


- Tee samasta tuotantoerästä yhteiset isot pinnat. Eränumero löytyy paketin alimmaisesta saneerauslevystä.

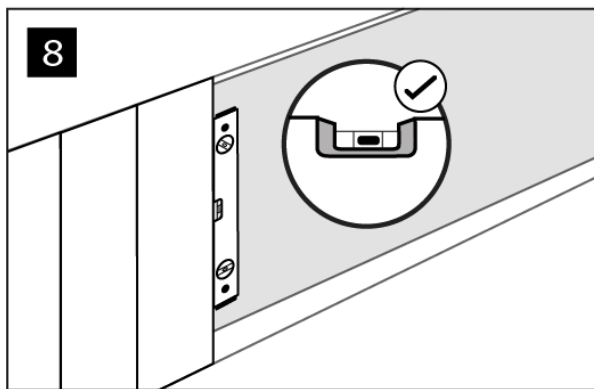
Asennus



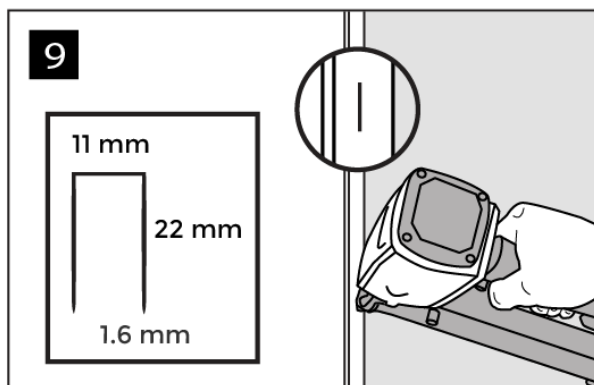
- Tuotteessa on tasausvara, joka sallii pientä repeämää pintakalvossa sekä vinoutta tasausvaran sisällä (2cm).
- Onnistuneen asennuksen sekä viimeistelyn lopputuloksen saat viimeistelemällä tuotteen päädyt. Viimeistely suoritetaan sahaamalla.



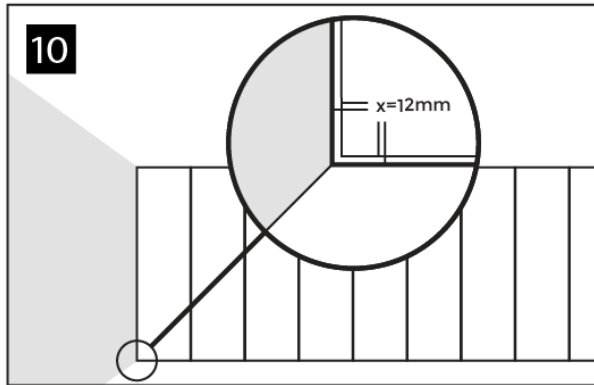
- 11mm sisustuslevyt voidaan kiinnittää koolauksen päälle, jossa alusriman leveys on oltava vähintään 70 mm ja etäisyys keskeltä keskelle 600 mm.
- Sisustuslevyt asennetaan ruoteiden suuntaisesti



- Asennusta helpottaaksesi tuo levy hieman jo asennetun levyn päälle. Vedä levyä taaksepäin kunnes levyt ovat samalla tasolla ja työnnä ponttiin.
- Vesivaakaa apuna käyttäen saadaan levyt asennettua suoraan. Ensimmäisen sisustuslevyn suoraan laittaminen on tärkeää, jotta asennus etenee suorassa.



- Ponttatut seinälevyt kiinnitetään hakasnaulaimella. Hakasten väli on n. 200 mm.
- Käytä vähintään 22 mm pitkää, 11 mm leveää ja 1,6 mm paksua hakasta. Hakanen ammutaan vinosti naaraspontin pitkälle työntyvään alahuuleen.



- Jätä sisustuslevyjen ja seinän tai muun levyyn rajoittuvan pinnan väliin laajenemisvara, joka on vähintään 12 mm. Jos lappeen pituus tai leveys ylittää 6 metriä, on laajenemisvaraa lisättävä 2 mm jokaista ylittyvää metriä kohden.
- Korotusrenkailla saat pistorasiat seinäpinnan tasoon.
- Kulmat ja reunat voit viimeistellä sopivilla puu-, MDF- tai muovilistoilla

Valmistaja korvaa virheellisen tuotteen uudella vastaavalla tuotteella tai enintään viallisen tuotteen hinnan. Valmistaja ei ole vastuussa välillisistä kustannuksista.